



Wir setzen Gasfedern  
in Bewegung



Easy Release Modular System

**ERMS**



Felix-Wankel-Straße 8-10  
74915 Waibstadt

E-mail  
Internet  
Telefon  
Telefax

info@awp-gmbh.com  
www.awp-gmbh.com  
07263 40971-0  
07263 40971-29

# BETÄTIGUNGSSHEBEL BILDÜBERSICHT



# BETÄTIGUNGSHABEL ÜBERSICHT

Maße	: <a href="#">siehe Seite 4</a>
Werkstoff	: Gelenkstück Zinkdruckguss Hebel Kunststoff
Farbe	: Gelenkstück schwarz Hebel schwarz
max. Seil-Ø	: 1,8 mm
max. Seilzugkraft	: 50 N
Übersetzung	: 1:2,88

Bestellbezeichnung: BET-HEB1-KURZ

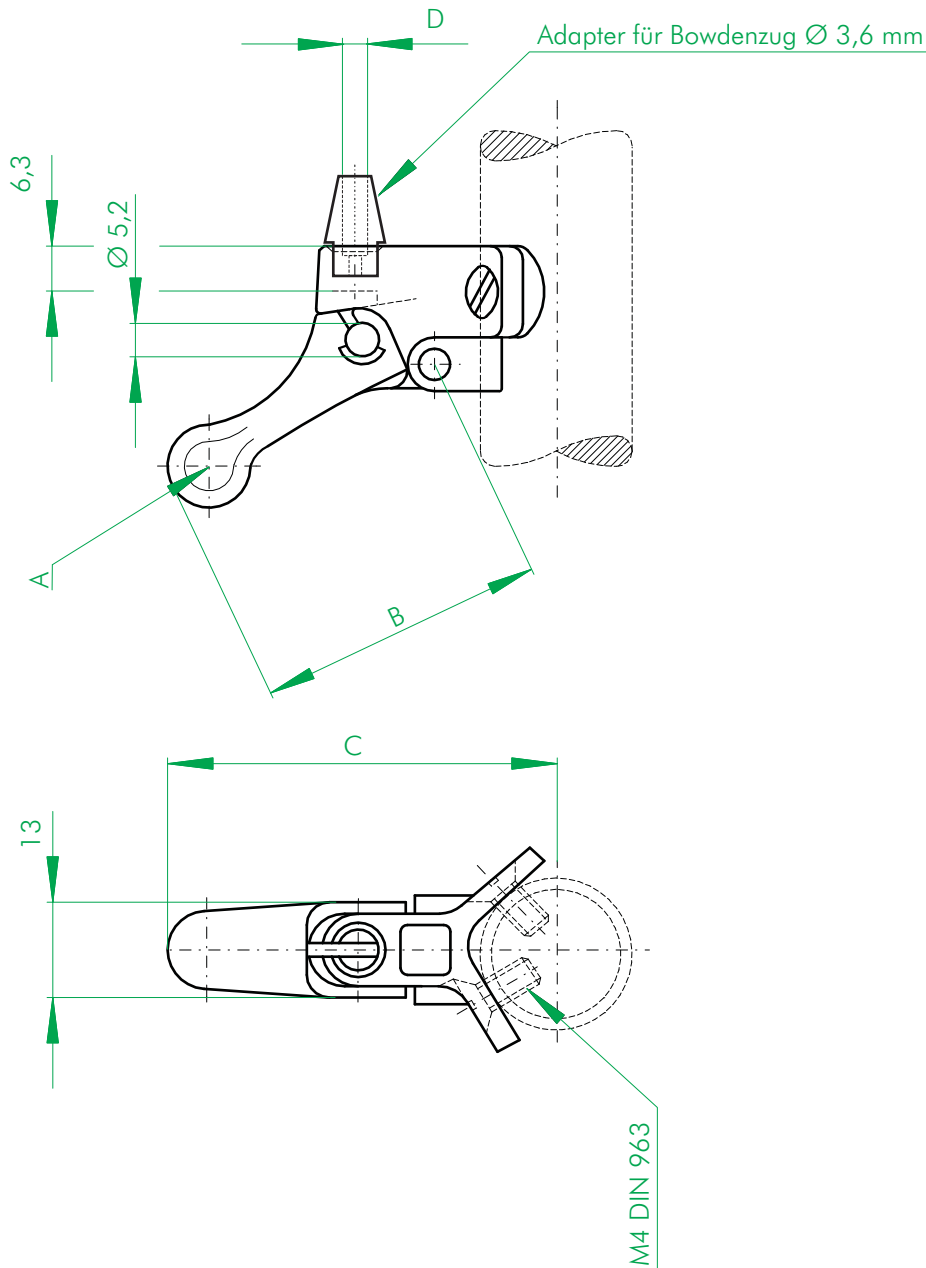


Maße	: <a href="#">siehe Seite 5</a>
Werkstoff	: Gelenkstück Zinkdruckguss Hebel Kunststoff
Farbe	: Gelenkstück schwarz Hebel schwarz
max. Seil-Ø	: 2 mm
max. Seilzugkraft	: 100 N
Übersetzung	: 1:4

Bestellbezeichnung: BET-HEB-LG-SCH

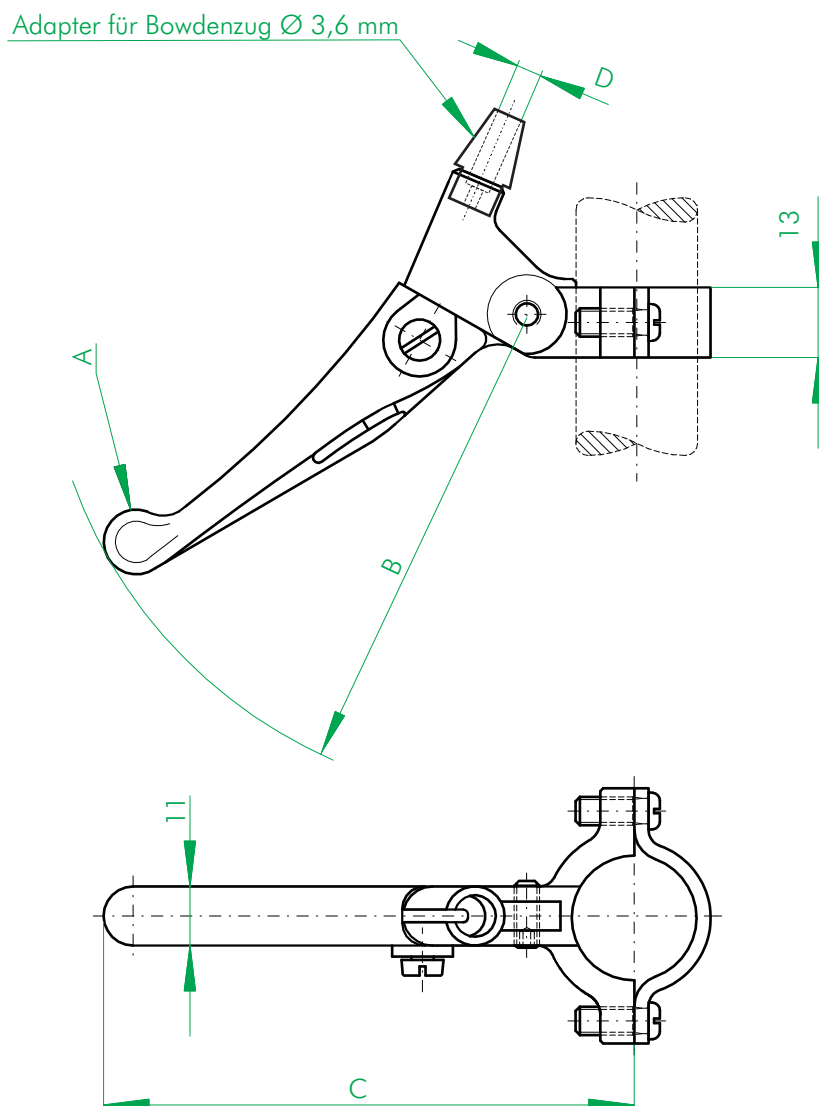


# ANBAUMASSE BET-HEB 1-KURZ



			A	B	C	D
Hub	Übersetzungs- verhältnis I	maximale Seilzugkraft N	Werkstoff Hebel	Hebellänge	Hebelhöhe	Anschluss-Ø
24	1:2,88	50	Kunststoff	43	58	3,6

Alle Maßangaben in mm / Änderungen vorbehalten



			A	B	C	D
Hub	Übersetzungs- verhältnis I	maximale Seilzugkraft N	Werkstoff Hebel	Hebellänge	Hebelhöhe	Anschluss- $\varnothing$
17	1:4	100	Kunststoff	86	94	3,6

Alle Maßangaben in mm / Änderungen vorbehalten